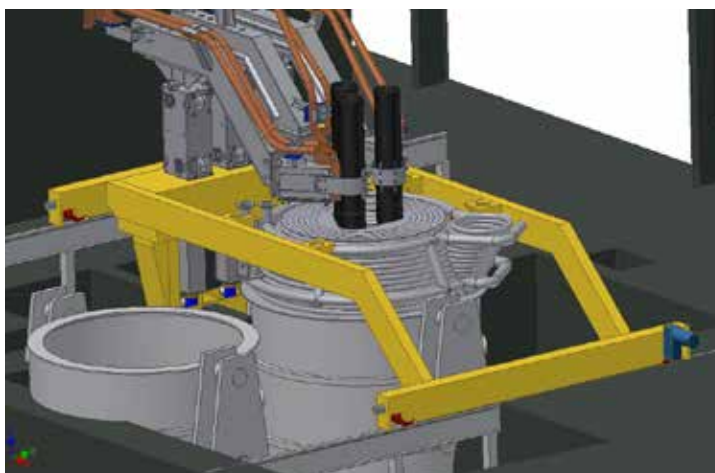
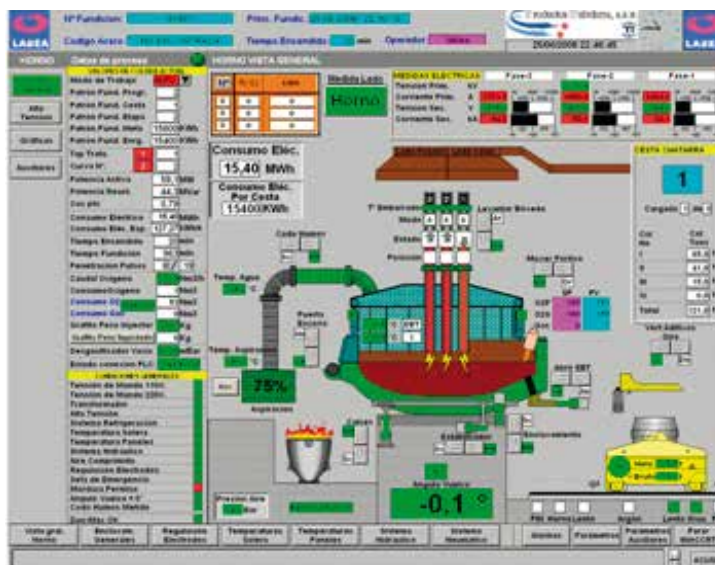


Los hornos (EAF) y hornos cuchara (LF) de LABEA están diseñados con los criterios que nos proporciona nuestra experiencia de 25 años de explotación de similares equipos.

Las Características del sistema son:

- Criterios en los que solamente las soluciones sencillas son admitidas porque sabemos que las complicadas y sofisticadas no son operativas en las acerías.
- Criterios de solidez en nuestros equipos porque conocemos la dureza y exigencia del proceso de fabricación de acero.
- Criterios de diseño de piezas fácilmente desmontables e intercambiables con sus repuestos, como nuestras mordazas, porque sabemos lo difícil y costoso que resulta el mantenimiento durante las cortas paradas de producción.
- Criterios de eficiencia y optimización de recursos, como nuestros embarrados de baja impedancia, porque conocemos la importancia del ahorro gota a gota en procesos como la producción de acero, intensivos en utilización de recursos y energía.
- Criterios de mínimo impacto medioambiental, como nuestros equipos de combustión y aportación de energía química, porque la producción de acero puede ser muy agresiva.
- Criterios de seguridad para el personal, como nuestro cierre del EBT, porque sabemos que el riesgo no está ausente en algunas operaciones del proceso habitual.



QUIÉNES SOMOS

LABEA es un equipo de ingenieros muy cualificados especializados en el mundo de la acería. LABEA aúna la experiencia de su fundador, Mikel Mendiola con más de 25 años de experiencia en puestos de responsabilidad técnica en el mundo de la acería; con la ilusión y el saber hacer de un equipo de ingenieros joven pero, asimismo, muy experimentado.

Un equipo humano excepcional, que se completa con la tecnología más puntera del mercado y que, además, dispone de un taller exclusivo para control y desarrollo de productos propios.

QUÉ HACEMOS

Buscar soluciones a los problemas generados en el mundo de las acerías, en base a 4 premisas fundamentales:



LA SEGURIDAD
DE LAS PERSONAS
QUE PRODUCEN ACERO.



EL AHORRO,
ESPECIALMENTE
ENERGÉTICO.



LA EFICIENCIA DE SUS
PROCESOS.



EL CUIDADO
DEL MEDIO
AMBIENTE.

CÓMO LO HACEMOS

A través de la creación de equipos nuevos completos, o de la modernización parcial de los ya existentes (REVAMPINGS).

Equipos sencillos, fáciles de usar.

Que sean fiables y no requieran apenas mantenimiento.

En definitiva, equipos diseñados a la medida de las necesidades de cada cliente.



SIMPLIFYING THINGS MEANS PROGRESS