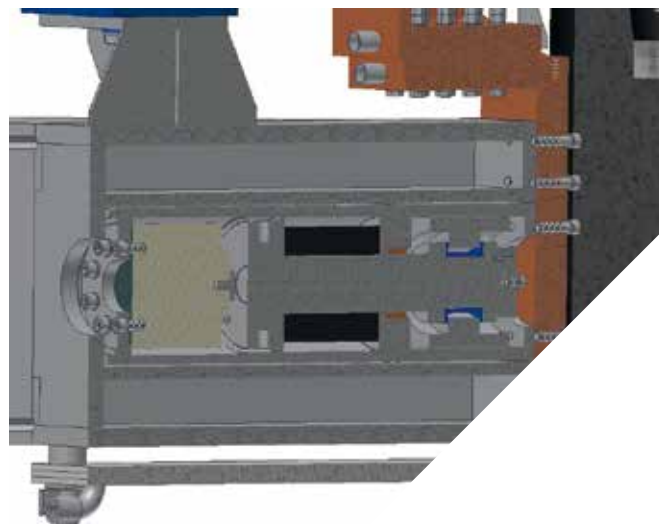
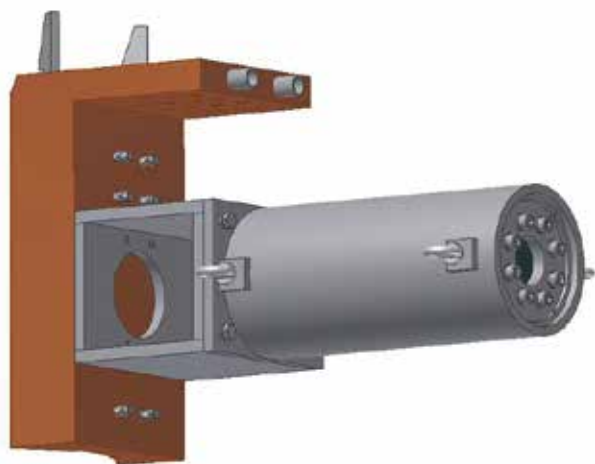
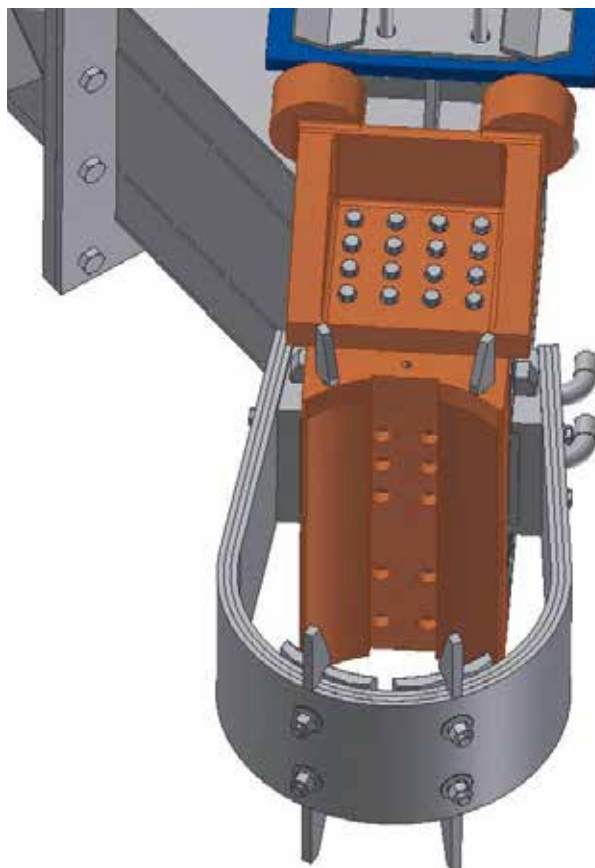


Labea ha diseñado sus propio modelos de mordazas que están funcionando satisfactoriamente en varios clientes. Sus principales ventajas son:

Ventajas:

- Mordazas de cambio rápido. La sustitución de la placa de cobre consiste en soltar y apretar seis tornillos. En 20 minutos la operación puede ser realizada.
- Kit de apriete de electrodo de cambio rápido. El sistema de apriete (muelles, cilindro, casquillos) constituye un kit que se extrae y cambia conjuntamente. Todas las verificaciones, ajustes y reparaciones de estos elementos deben ser realizadas en el taller mecánico, no sobre el horno cuchara. El cambio conjunto puede realizarse por debajo de una hora.



QUIÉNES SOMOS

LABEA es un equipo de ingenieros muy cualificados especializados en el mundo de la acería. LABEA aúna la experiencia de su fundador, Mikel Mendiola con más de 25 años de experiencia en puestos de responsabilidad técnica en el mundo de la acería; con la ilusión y el saber hacer de un equipo de ingenieros joven pero, asimismo, muy experimentado.

Un equipo humano excepcional, que se completa con la tecnología más puntera del mercado y que, además, dispone de un taller exclusivo para control y desarrollo de productos propios.

QUÉ HACEMOS

Buscar soluciones a los problemas generados en el mundo de las acerías, en base a 4 premisas fundamentales:



LA SEGURIDAD
DE LAS PERSONAS
QUE PRODUCEN ACERO.



EL AHORRO,
ESPECIALMENTE
ENERGÉTICO.



LA EFICIENCIA DE SUS
PROCESOS.



EL CUIDADO
DEL MEDIO
AMBIENTE.

CÓMO LO HACEMOS

A través de la creación de equipos nuevos completos, o de la modernización parcial de los ya existentes (REVAMPINGS).

Equipos sencillos, fáciles de usar.

Que sean fiables y no requieran apenas mantenimiento.

En definitiva, equipos diseñados a la medida de las necesidades de cada cliente.



SIMPLIFYING THINGS MEANS PROGRESS